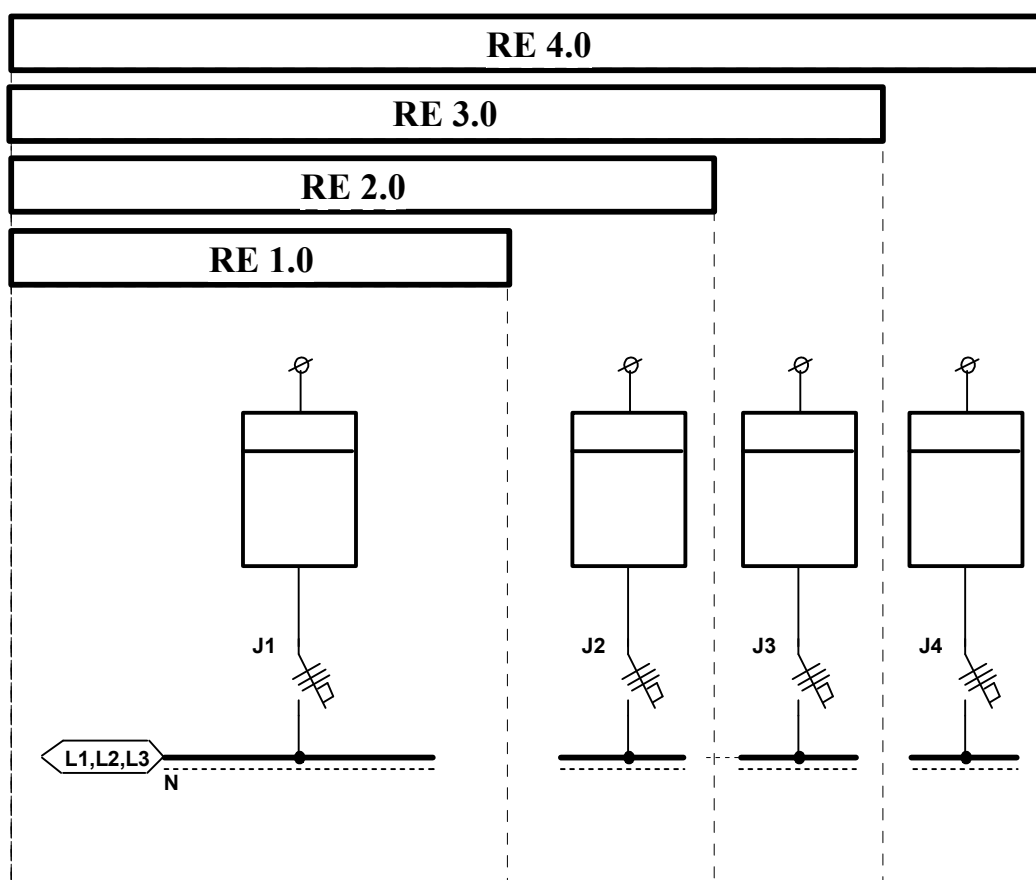


# Elektroměrová rozvodnice

RE 1.0  
RE 2.0  
RE 3.0  
RE 4.0

2



Zapojení dle platných přípojovacích podmínek SČE změna č. 4 k 16.2.2009

Provedení : Oceloplechová , nerez rozvodnice na povrch "P"  
Oceloplechová, nerez rozvodnice pod omítku "Z"  
Krytí : IP30/20 resp. IP44/20  
Zámek : čtyřhran 6x6 mm, resp. B1  
Přístroje : Schválené EZÚ Praha-Troja  
Jistič : Před elektroměrem (J1,J2,J3,J4)  
10A, 16A, 25A, 32A, 40A, 50A, 63A

**ETS CZ Nový Bor, a.s.**

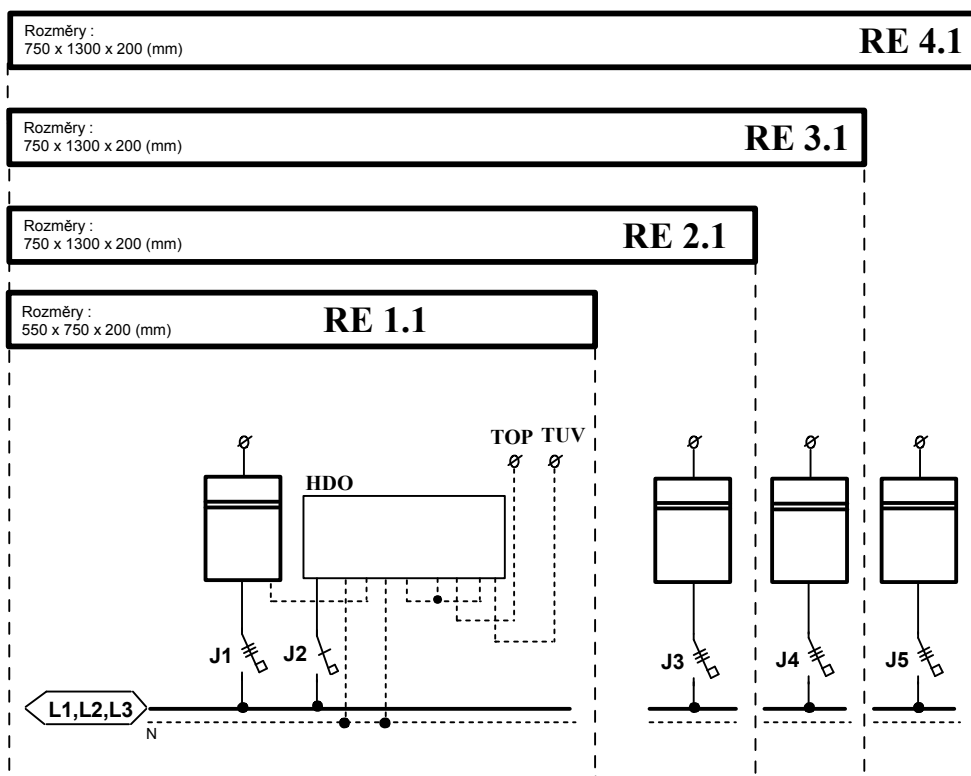
B.Egermanna 239 , Nový Bor , CZ-47301

TEL-FAX 00420 487 727 184;+420 777 157 826; E-mail: elektro@etscz.cz

# Elektroměrová rozvodnice

RE 1.1  
RE 2.1  
RE 3.1  
RE 4.1

3



Zapojení dle platných přípojovacích podmínek SČE změna č. 4 k 16.2.2009

Provedení : Oceloplechová, nerez rozvodnice na povrch "P"  
Oceloplechová, nerez rozvodnice pod omítku "Z"  
Krytí : IP30/20 resp. IP44/20  
Zámek : čtyřhran 6x6 mm, resp. B1  
Přístroje : Schválené EZÚ Praha-Troja  
Jistič : Před elektroměrem (J1,J3,J4,J5)  
10A, 16A, 25A, 32A, 40A, 50A, 63A  
Ovládání : J2=2A (4A;6A)

**ETS CZ Nový Bor, a.s.**

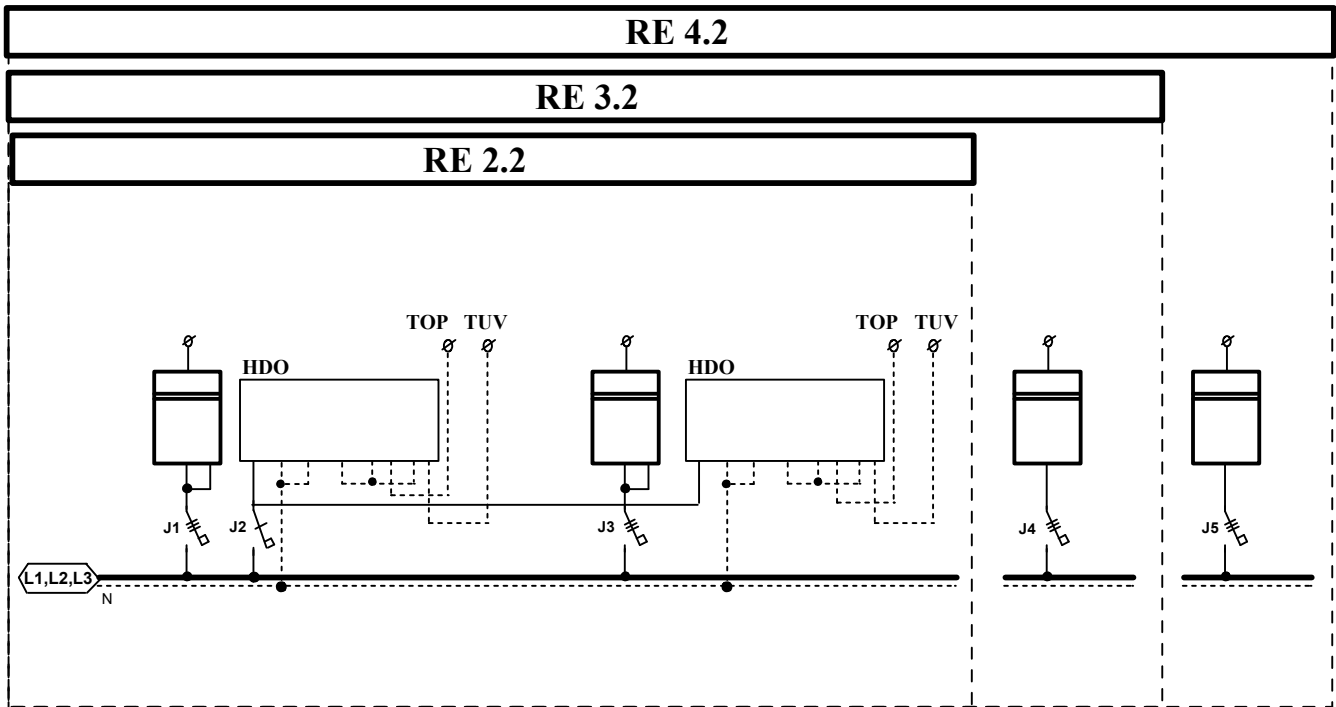
B.Egermanna 239 , Nový Bor , CZ-47301

TEL-FAX 00420 487 727 184;+420 777 157 826; E-mail: elektro@etscz.cz

# Elektroměrová rozvodnice

RE 2.2  
RE 3.2  
RE 4.2

4



Zapojení dle platných přípojovacích podmínek SČE změna č. 4 k 16.2.2009

Provedení : Oceloplechová ,nerez rozvodnice na povrch "P"  
Oceloplechová ,nerez rozvodnice pod omítku "Z"  
Krytí : IP30/20 resp. IP44/20  
Zámek : čtyřhran 6x6 mm , resp. B1  
Přístroje : Schválené EZÚ Praha-Troja  
Jistič : Před elektroměrem (J1,J2, J4, J5)  
10A, 16A, 25A, 32A, 40A, 50A, 63A  
Ovládání : J3=2A(4A;6A)

**ETS CZ Nový Bor, a.s.**

B.Egermanna 239 , Nový Bor , CZ-47301

TEL-FAX 00420 487 727 184;+420 777 157 826; E-mail: elektro@etscz.cz

# Elektroměrová rozvodnice

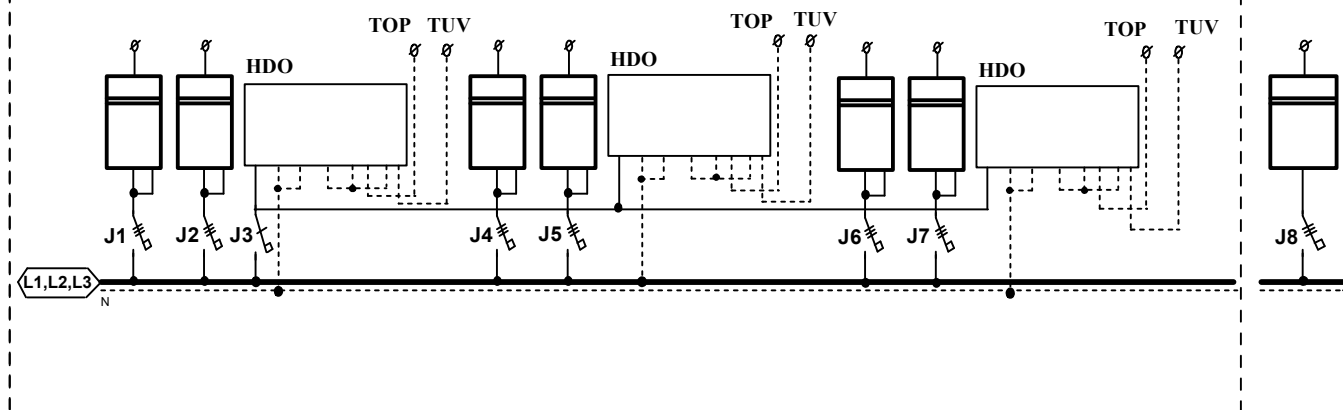
RE 3.3

RE 4.3

5

RE 4.3

RE 3.3



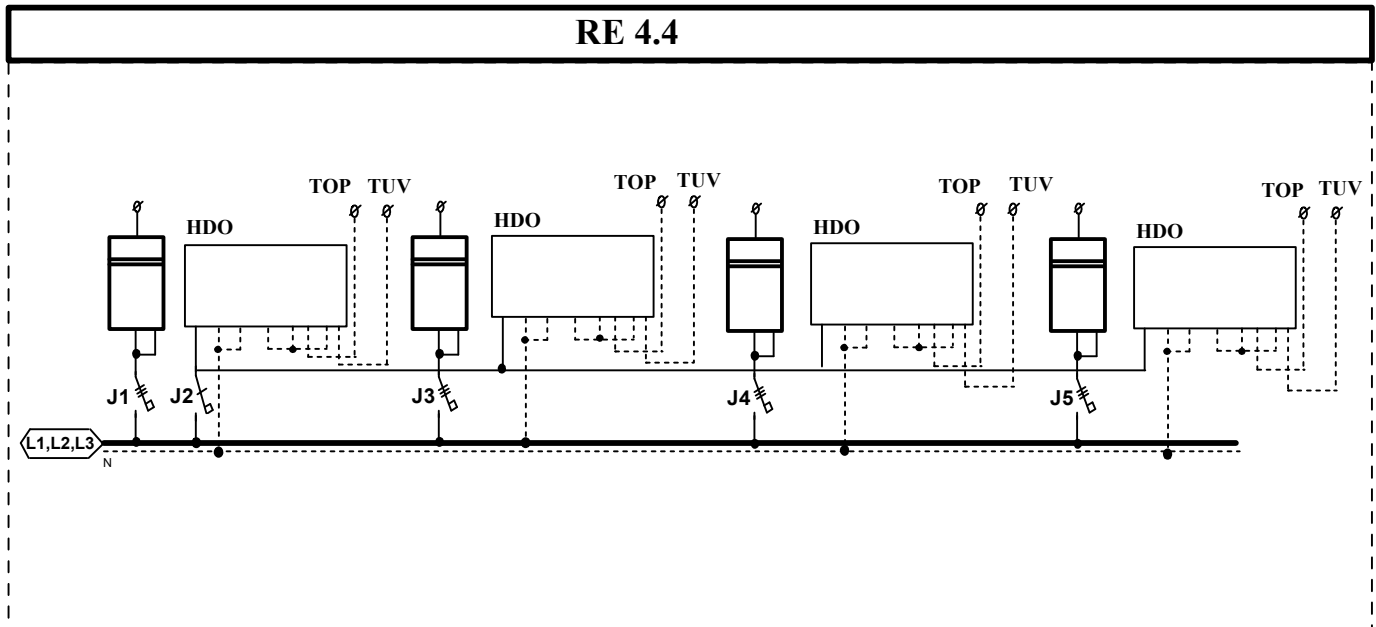
Zapojení dle platných přípojovacích podmínek SČE změna č. 4 k 16.2.2009

Provedení : Oceloplechová , nerez rozvodnice na povrch "P"  
Oceloplechová ,nerez rozvodnice pod omítku "Z"  
Krytí : IP30/20 resp. IP44/20  
Zámek : čtyřhran 6x6 mm , resp. B1  
Přístroje : Schválené EZÚ Praha-Troja  
Jistič : Před elektroměrem (J1,J3, J4, J5)  
10A, 16A, 25A, 32A, 40A, 50A, 63A  
Ovládání : J2=2A(4A;6A)

**ETS CZ Nový Bor, a.s.**

B.Egermann 239 , Nový Bor , CZ-47301

TEL-FAX 00420 487 727 184;+420 777 157 826; E-mail: elektro@etscz.cz



Zapojení dle platných přípojovacích podmínek SČE změna č. 4 k 16.2.2009

Provedení : Oceloplechová , nerez rozvodnice na povrch "P"  
Oceloplechová , nerez rozvodnice pod omítku "Z"  
Krytí : IP30/20 resp. IP44/20  
Zámek : čtyřhran 6x6mm, resp. B1  
Přístroje : Schválené EZÚ Praha-Troja  
Jistič : Před elektroměrem (J1, J2, J4, J5)  
10A, 16A, 25A, 32A, 40A, 50A, 63A  
Ovládání : J3=2A(4A;6A)

**ETS CZ Nový Bor, a.s.**

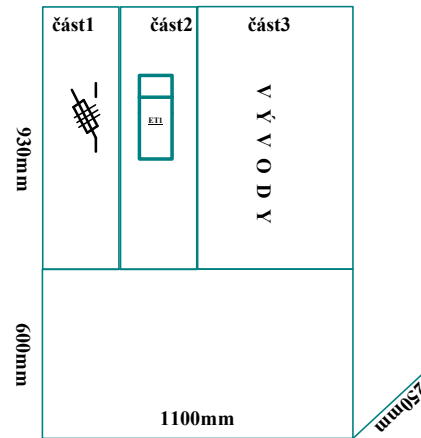
B.Egermanna 239 , Nový Bor , CZ-47301

TEL-FAX 00420 487 727 184;+420 777 157 826; E-mail: elektro@etscz.cz

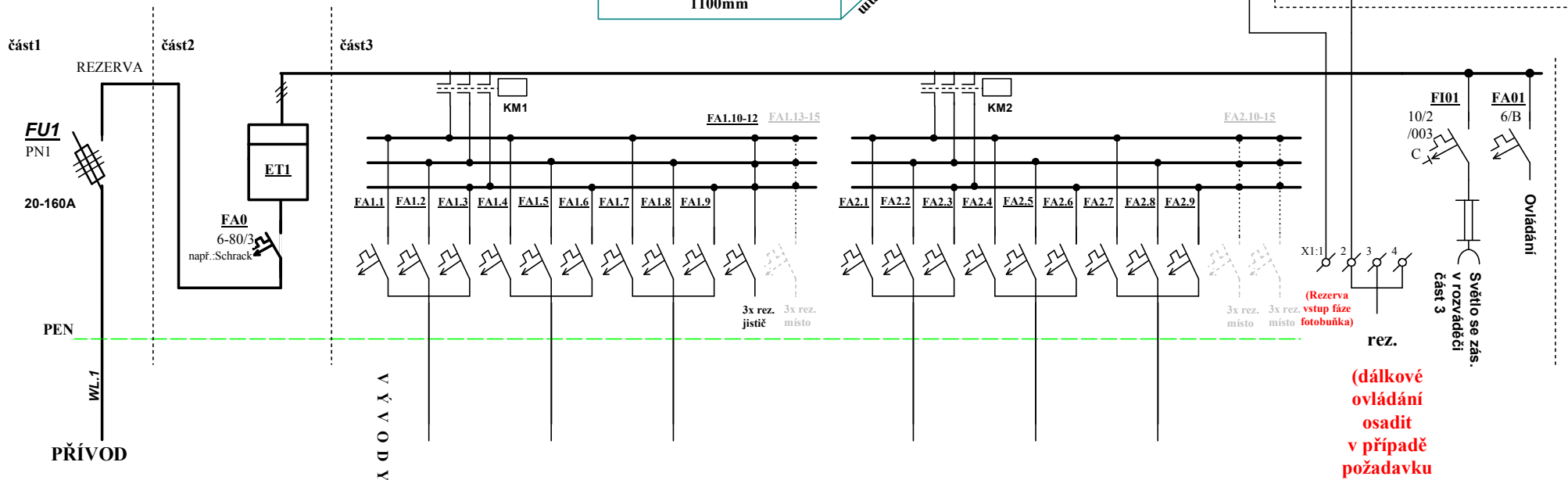
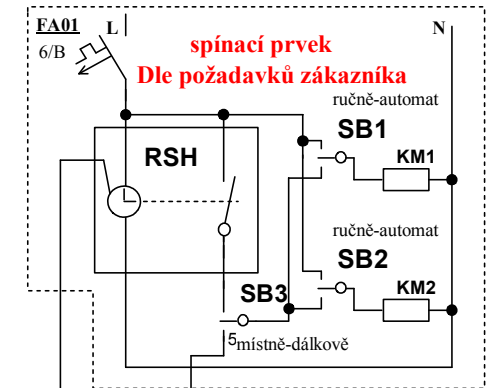
# R-VO

Provedení: samostatně stojící pilíř na podstavci  
 Vyrobeno: skříň - nerez  
 rám - oceloplech  
 Barva: práškový komaxit RAL7035(32)  
 Rozměry: cca 1100x1600x250mm(š,v,h)  
 Dveře: samostatné pro každou část 1,2,3  
 Uzávěr: lidokov - výklopná klika - 1x blo-  
 kovaný půlměsíc, 2x čtyřhran 6x6mm,  
 s možností uzamčení visacím zámem.  
 Krytí: IP43(44)/20

## Orientační rozměr



Označení	Č. osvědčení	Výrobní č.
R-VO	xxxxx	xxxxx
Rok výroby	xxxxxx	
ČSN EN	60439 - 1 ed. -2	
Provedení	Nerez "P" + komaxit	
Číslo zakázky	xxxxxxx	
Krytí	IP 43(44)/20	
Typ	RE-P	
Un	3x230V/400V	
Hz	50	
In=	80A	Ik= 10/6kA



FA1.1 - FA2.15 dle projektu  
 FI - 10/2/0.03 - 63/4/0.03

(dálkové  
 ovládání  
 osadit  
 v případě  
 požadavku  
 investora)